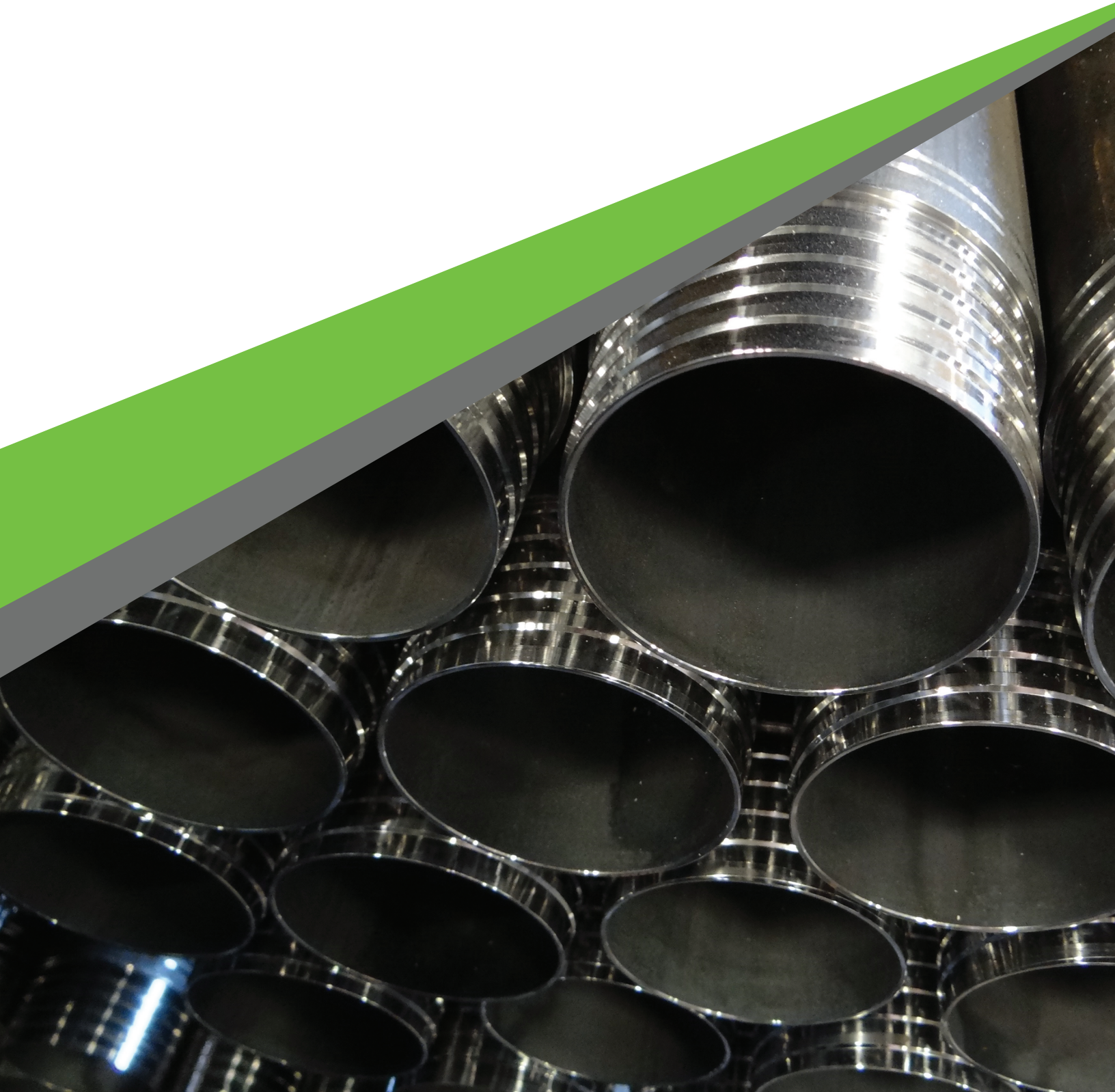




BARRAS DE PERFORACIÓN DE EXPLORACIÓN



LA DIFERENCIA EN LA CALIDAD DE DI-CORP

Cuando se trata de barras de perforación, la fiabilidad es esencial. Nadie quiere perder tiempo y presupuesto valioso buscando una sarta de tuberías rota y herramientas perdidas. Unas barras de perforación más fiables significan cambios más limpios, menos tiempo de inactividad y mayor productividad, lo que se traduce en una mayor rentabilidad para las empresas perforadoras.

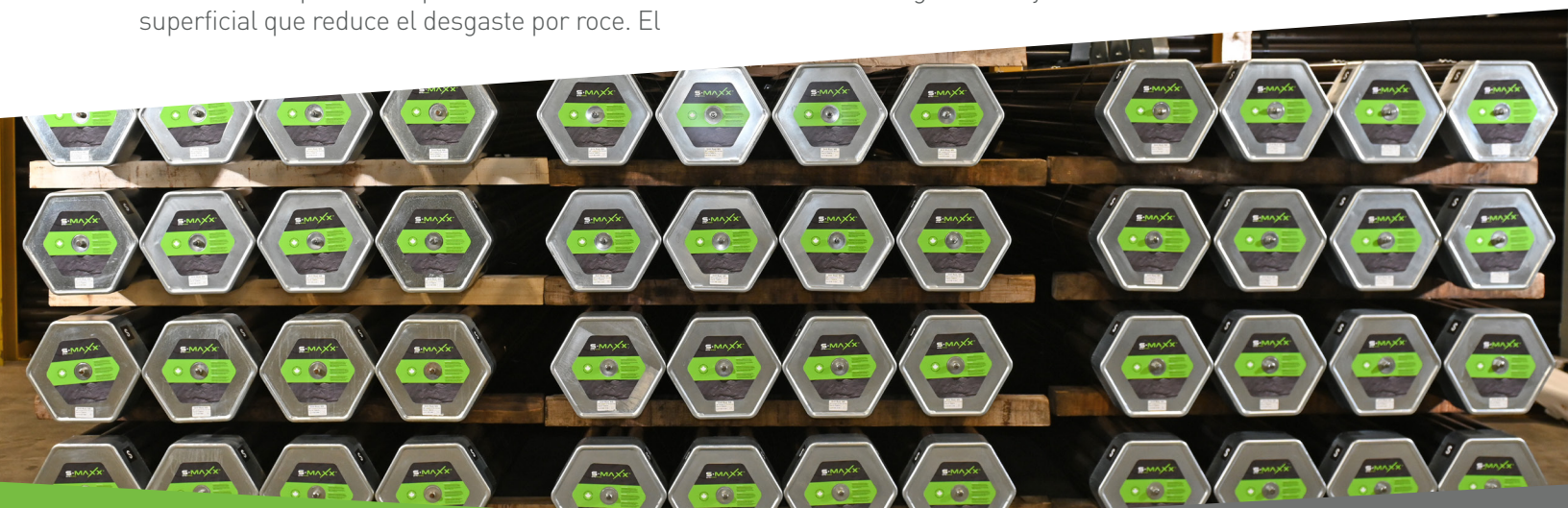
Es aquí donde destacan las barras sacatestigos Drillers Edge. Nuestras barras se han ganado una reputación mundial por su excelente confiabilidad, logrando hasta dos veces la vida útil normal de la sarta de perforación en comparación con los principales competidores en las mismas condiciones.

Nuestro excelente desempeño en este sector comienza con unos estándares extremadamente elevados en todas las fases de fabricación. Partimos de barras de acero y aleaciones de acero de la máxima calidad que cumplen nuestras exigentes especificaciones de concentricidad. Luego, utilizamos nuestro método patentado de tratamiento térmico para prácticamente eliminar las tensiones mecánicas internas de la barra, lo que la hace más resistente a las fuerzas del fondo del pozo.

Tras el mecanizado de precisión, nuestras roscas se someten a un proceso especial de endurecimiento superficial que reduce el desgaste por roce. El

resultado combinado produce una mayor vida útil de la sarta de perforación, un menor desgaste de las roscas, tanto de la parte macho como de la parte hembra, y menos abultamientos, abocardamientos y roturas. Nuestra dedicación a la calidad abarca todo el proceso a través de las siguientes acciones:

- Calibración de cada barra, cada rosca de la parte hembra y de la parte macho antes de su envío.
- Pruebas periódicas de ajuste de las barras acabadas cada día para comprobar la ausencia de desgaste, de roscas dañadas o malformadas y de la uniformidad de la separación.
- Inspecciones sistemáticas y frecuentes para garantizar que cumplen las especificaciones. Las barras que no superan la inspección se descartan y los procesos de producción se ajustan según sea necesario.
- Revestimiento de fábrica respetuoso con el medio ambiente en los extremos de la parte macho y de la parte hembra para disminuir la fricción, lo que reduce el par de torsión y el desgaste.
- Uso de tapones de plástico biodegradables que protegen las roscas de posibles daños y evitan que el compuesto se contamine o se desprenda durante el transporte.
- Todas las barras se codifican para su seguimiento y control de calidad.



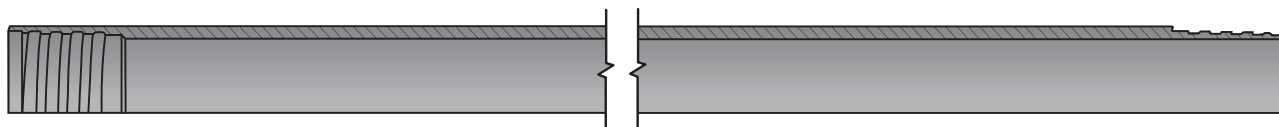
OPCIONES DE BARRAS DE PERFORACIÓN

Si la profundidad de perforación o el peso de la sarta de perforación se convierten en un problema, Drillers Edge ofrece una alternativa de barra de perforación más ligera en las formas S-Maxx, agujero profundo (D), de perfil inverso (R) y estándar con cable (WL).

El grosor variable de la pared garantiza una unión resistente a la vez que disminuye el peso total de la barra de perforación sin comprometer la vida útil, mientras que la barra de perforación de pared paralela ofrece una barra más robusta.

BARRAS DE PARED PARALELA

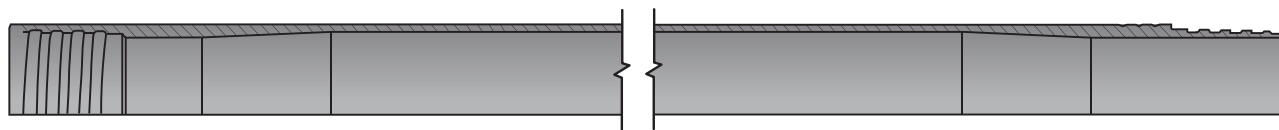
Espesor de pared uniforme para un desgaste uniforme y menos vibraciones, es decir, una mayor vida útil.



BARRA DE PARED VARIABLE (LITE)

La opción de barra de pared variable (LITE) ofrece un cuerpo central con una forma cónica interna, lo que se traduce en un menor peso de la barra para lograr una mayor perforación de agujeros profundos con perforadoras más pequeñas y de menor potencia.

- Reducción del peso: N = 12 % | H = 22 % | P = 23 %
- Movilización más fácil y menos costosa hasta la obra.
- El cuerpo central más delgado hace que las barras de perforación LITE sean ideales para proyectos que requieren acuñamiento.



BARRAS DE PERFORACIÓN ESPECIALES

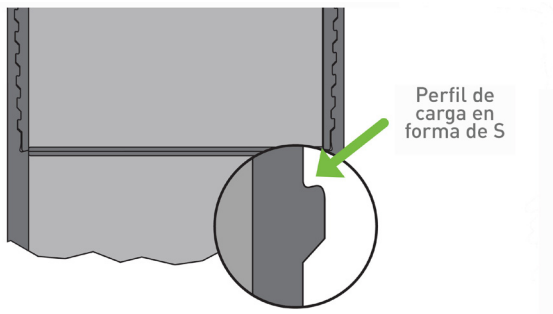
También ofrecemos barras especiales en las opciones BRTK, NTW y HTW. Póngase en contacto con un representante de ventas para obtener más detalles.

BARRAS DE PERFORACIÓN OPCIONES DE ROSCA

Di-Corp ofrece tres perfiles de rosca distintos para adaptarse mejor a las necesidades de las condiciones de perforación: la rosca de arranque dual S-Maxx™, la barra de perforación estándar con cable (WL), de agujero profundo (rosca D) y de perfil inverso (R™).

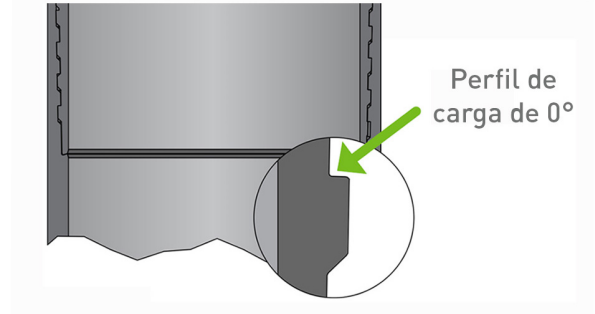
BARRA DE PERFORACIÓN S-MAXX™

Nueva generación de barras de perforación diseñadas específicamente para soportar mayor presión, alcanzar mayores profundidades y lograr la máxima eficacia de perforación. La rosca S de dual arranque ofrece más superficie y de superficie y contacto, lo que se traduce en una mayor resistencia a la torsión y a la tracción del mercado.



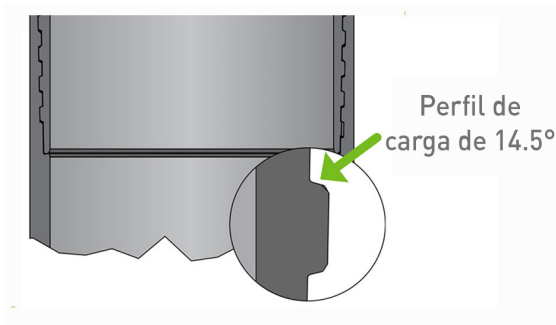
BARRA DE PERFORACIÓN CON CABLE DE AGUJERO PROFUNDO CON ROSCA "D"

Nuestras barras de perforación de rosca "D" patentadas transfieren la fuerza más eficientemente que el cable estándar probabilidad de fallo de la unión (deslizamiento y/o estallido), lo que las hace idóneas para perforaciones más profundas.



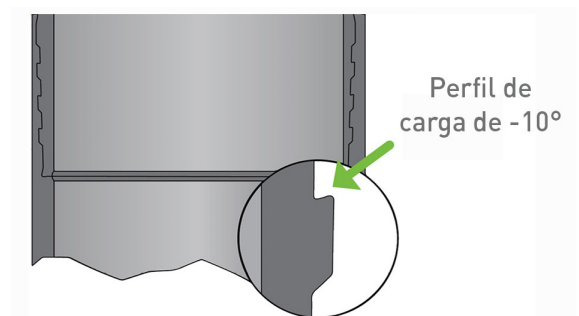
BARRA DE PERFORACIÓN ESTÁNDAR CON CABLE "WL"

La forma de rosca estándar de la industria que se utiliza en el sector desde hace décadas.



BARRA DE PERFORACIÓN CON CABLE DE PERFIL INVERSO R™

Nuestra versión de la forma de rosca de perfil inverso, diseñada con tolerancias precisas para una mayor resistencia.



RANURAS INDICADORAS ÚNICAS DE DI-CORP

Cada barra tiene grabadas nuestras exclusivas ranuras indicadoras para ayudar a los perforadores a identificar fácilmente la rosca en uso y la ubicación de la unión, a fin de mejorar la productividad y la seguridad. Al facilitar la identificación de la rosca con un indicador externo, nuestras barras de perforación:

- Ayudan a prevenir que se mezclen y acoplen los equipos en el campo accidentalmente, evitando así que los componentes de la sarta de perforación no queden asegurados.
- Ahorran tiempo al manipular la sarta de perforación identificando fácilmente las uniones.
- Proporcionan un práctico indicador visual de desgaste del diámetro exterior.

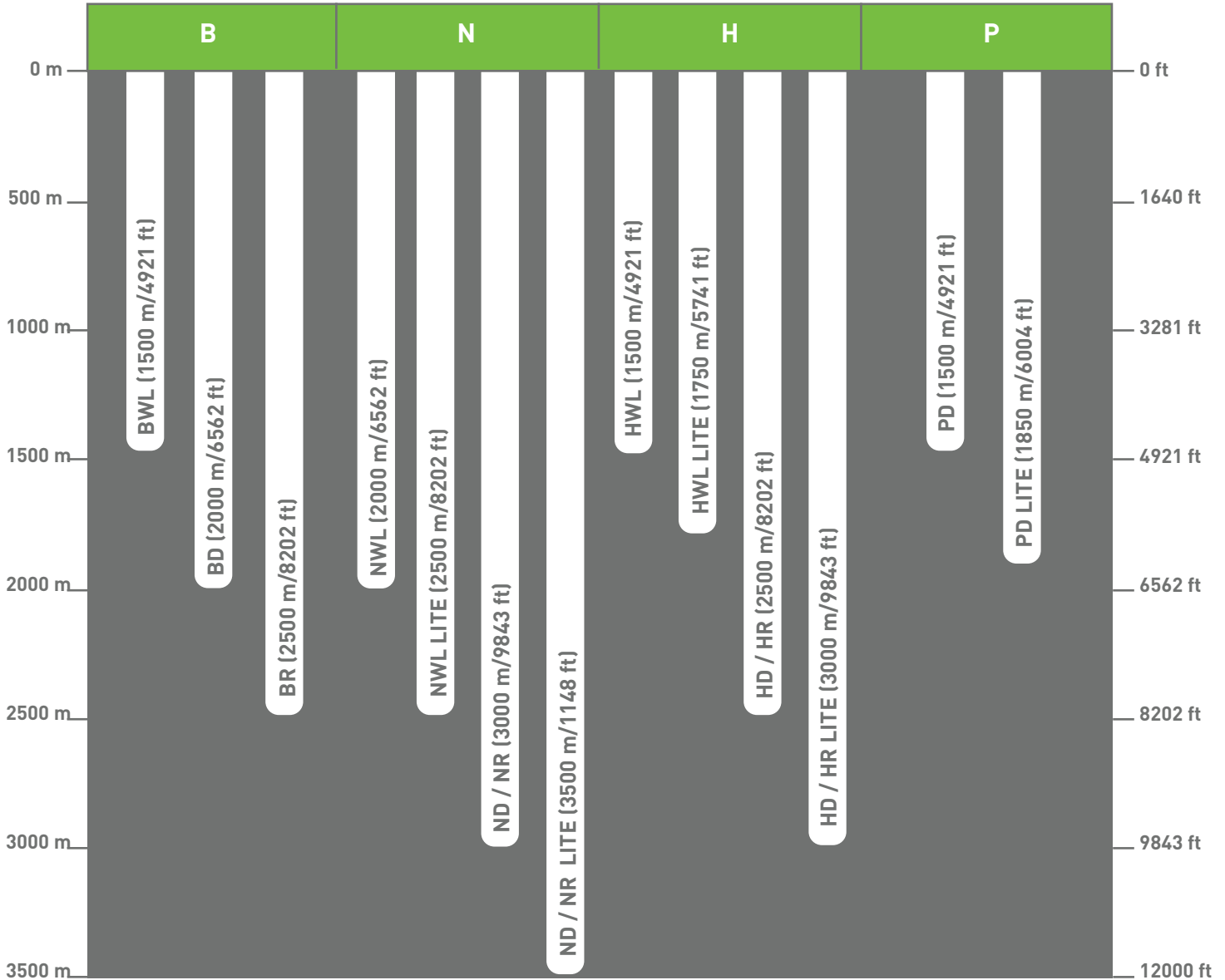


Las barras de perforación Di-Corp vienen con ranuras indicadoras grabadas en el exterior del barra para identificar rápidamente la rosca. Una ranura para la rosca R, dos ranuras para la rosca D, tres ranuras para S-Maxx (en la foto) y sin ranuras para la rosca estándar.

ADVERTENCIA: Todas las roscas han sido mecanizadas con precisión y no se recomienda mezclar las barras Di-Corp con barras, adaptadores o accesorios con rosca de otros fabricantes. No cumplir con esta recomendación puede causar fallas prematuras y una investigación al respecto puede provocar la anulación de la garantía.



CAPACIDAD DE PROFUNDIDAD DE LA BARRA DE PERFORACIÓN



ESPECIFICACIONES DE LA BARRA DE PERFORACIÓN CON CABLE S-MAXX™

BARRA DE PERFORACIÓN ESTÁNDAR S-MAXX - MURO PARALELO

Especificación (nominal)	Unidad	BS	NS	HS
Diámetro exterior OD	mm (in)	55.58 (2.19)	69.90 (2.75)	88.90 (3.50)
Diámetro interno ID	mm (in)	46.1 (1.82)	60.33 (2.38)	77.79 (3.06)
Grosor de pared	mm (in)	4.87 (0.19)	4.87 (0.19)	5.59 (0.22)
Longitud del extremo macho	mm (in)	44.5 (1.75)	44.5 (1.75)	44.5 (1.75)
Paso de rosca	mm (in)	10.16 (2.5)	10.16 (2.5)	10.16 (2.5)
Peso	kg/m (lb/ft)	5.97 (4.01)	7.64 (5.14)	11.42 (7.67)
Volumen de contenido en barra	L/m (g/ft)	1.66 (0.13)	2.86 (0.23)	4.75 (0.38)
Volumen de agujero	L/m (g/ft)	2.83 (0.23)	4.51 (0.36)	7.20 (0.58)
Volumen anular de barra/agujero	L/m (g/ft)	0.41 (0.03)	0.68 (0.05)	1.06 (0.09)
Profundidad máx. recomendada	m (ft)	4000 (13,000)	>3600 (11,800)	3150 (10,300)
Tracción máxima nominal	kN (lbf)	427 (96000)	449 (101,000)	534 (120,000)
Par de perforación máx. nominal	Nm (lbf ft)	3661 (2700)	3661 (2700)	4067 (3000)
Par de torsión mín. hasta 1000 m	Nm (lbf ft)	678 (500)	750.69 (550)	1017 (750)
Volumen de desplazamiento	L/m (g/ft)	0.76 (0.06)	0.97 (0.08)	1.45 (0.12)

BARRA DE PERFORACIÓN ESTÁNDAR S-MAXX - LITE

Especificación (nominal)	Unidad	NS	HS
Diámetro exterior OD	mm (in)	69.90 (2.75)	88.90 (3.50)
Diámetro interior ID, rebaje hembra	mm (in)	60.33 (2.38)	77.79 (3.06)
Diámetro interno ID, cuerpo central	mm (in)	61.82 (2.43)	80.85 (3.18)
Grosor de pared, rebaje hembra	mm (in)	4.76 (0.19)	5.59 (0.22)
Grosor de pared, cuerpo central	mm (in)	4.03 (0.16)	4.03 (0.16)
Longitud del extremo macho	mm (in)	44.5 (1.75)	44.5 (1.75)
Paso de rosca	mm (in)	10.16 (2.5)	10.16 (2.5)
Peso*	kg/m (lb/ft)	6.73 (4.53)	9.08 (6.11)
Volumen de contenido en barra*	L/m (g/ft)	3.03 (0.24)	5.09 (0.41)
Volumen de agujero	L/m (g/ft)	4.51 (0.36)	7.2 (0.58)
Volumen anular de barra/agujero	L/m (g/ft)	0.68 (0.05)	1.06 (0.09)
Profundidad máx. recomendada**	m (ft)	>4300 (14,000)	4100 (13,400)
Tracción máxima nominal	kN (lbf)	449 (101,000)	534 (120,000)
Par de perforación máx. nominal	Nm (lbf ft)	3661 (2700)	4067 (3000)
Par de torsión mín. hasta 1000 m	Nm (lbf ft)	750.69 (550)	1017 (750)
Volumen de desplazamiento	L/m (g/ft)	0.88 (0.07)	1.45 (0.12)

* Cálculo basado en una barra de perforación de 10 pies ** Capacidad de profundidad máxima recomendada con un perforador de menor potencia

Estas clasificaciones se basan en valores calculados y/o probados y cabe esperar resultados similares. El cuidado y la manipulación, así como las condiciones de perforación, las prácticas y el equipo también desempeñarán un papel importante en la capacidad de profundidad y el rendimiento finales. En condiciones extremas, como la perforación cerca de los límites de la capacidad de profundidad o agujeros con frecuentes cuñas/cambios de dirección, preste mucha atención al desgaste de la barra y sustituya las barras desgastadas con mayor frecuencia (a una tasa de desgaste reducida). Asegúrese de que el par de apriete de reposición se incremente para que coincida con el par de funcionamiento a medida que aumenta la profundidad. Si necesita información adicional, póngase en contacto con su representante de ventas.

Es obligatorio el uso de un compuesto antigripaje en la rosca para el apriete inicial de la junta.

ESPECIFICACIONES DE LA BARRA DE PERFORACIÓN ESTÁNDAR CON CABLE

BARRA DE PERFORACIÓN ESTÁNDAR CON CABLE, PARED PARALELA

Especificación (nominal)	Unidad	BWL	NWL	HWL
Diámetro exterior OD	mm (in)	55.58 [2.19]	69.90 [2.75]	88.90 [3.50]
Diámetro interno ID	mm (in)	46.10 [1.82]	60.33 [2.38]	77.79 [3.06]
Grosor de pared	mm (in)	4.87 [0.19]	4.87 [0.19]	5.59 [0.22]
Longitud del extremo macho	mm (in)	44.45 [1.75]	44.45 [1.75]	44.45 [1.75]
Paso de rosca	mm (in)	8.47 [0.33]	8.47 [0.33]	8.47 [0.33]
Peso	kg/m (lb/ft)	5.97 [4.01]	7.64 [5.14]	11.42 [7.67]
Volumen de contenido en barra	L/m (g/ft)	1.66 [0.13]	2.86 [0.23]	4.75 [0.38]
Volumen de agujero	L/m (g/ft)	2.83 [0.23]	4.51 [0.36]	7.20 [0.58]
Volumen anular de barra/agujero	L/m (g/ft)	0.41 [0.03]	0.68 [0.05]	1.06 [0.09]
Profundidad máx. recomendada	m (ft)	1500.00 [4921.26]	2000.00 [6561.68]	1500.00 [4921.26]
Tracción máxima nominal	kN (lbf)	pdte.	222.41 [50 000]	444.82 [100 000]
Par de perforación máx. nominal	Nm (lbf ft)	pdte.	1355.82 [1000]	2711.64 [2000]
Par de torsión mín. hasta 1000 m	Nm (lbf ft)	409.47 [300]	750.69 [550]	1016.85 [750]
Volumen de desplazamiento	L/m (g/ft)	0.76 [0.06]	0.97 [0.08]	1.45 [0.12]

BARRA DE PERFORACIÓN ESTÁNDAR CON CABLE, LITE

Especificación (nominal)	Unidad	NWL	HWL
Diámetro exterior OD	mm (in)	69.90 [2.75]	88.90 [3.50]
Diámetro interior ID, rebaje hembra	mm (in)	60.33 [2.38]	77.79 [3.06]
Diámetro interno ID, cuerpo central	mm (in)	61.82 [2.43]	80.85 [3.18]
Grosor de pared, rebaje hembra	mm (in)	4.76 [0.19]	4.76 [0.19]
Grosor de pared, cuerpo central	mm (in)	4.03 [0.16]	4.03 [0.16]
Longitud del extremo macho	mm (in)	44.45 [1.75]	44.45 [1.75]
Paso de rosca	mm (in)	8.47 [0.33]	8.47 [0.33]
Peso*	kg/m (lb/ft)	6.73 [4.53]	9.08 [6.11]
Volumen de contenido en barra*	L/m (g/ft)	3.03 [0.24]	5.09 [0.41]
Volumen de agujero	L/m (g/ft)	4.51 [0.36]	7.20 [0.58]
Volumen anular de barra/agujero	L/m (g/ft)	0.68 [0.05]	1.06 [0.09]
Profundidad máx. recomendada**	m (ft)	2500 [8202.10]	1750 [5741.47]
Tracción máxima nominal	kN (lbf)	222.41 [50 000]	444.82 [100 000]
Par de perforación máx. nominal	Nm (lbf ft)	1355.82 [1000]	2711.64 [2000]
Par de torsión mín. hasta 1000 m	Nm (lbf ft)	750.69 [550]	1016.85 [750]
Volumen de desplazamiento	L/m (g/ft)	0.88 [0.07]	1.18 [0.10]

* Cálculo basado en una barra de perforación de 10 pies ** Capacidad de profundidad máxima recomendada con un perforador de menor potencia

Estas clasificaciones se basan en valores calculados y/o probados y cabe esperar resultados similares. El cuidado y la manipulación, así como las condiciones de perforación, las prácticas y el equipo también desempeñarán un papel importante en la capacidad de profundidad y el rendimiento finales. En condiciones extremas, como la perforación cerca de los límites de la capacidad de profundidad o agujeros con frecuentes cuñas/cambios de dirección, preste mucha atención al desgaste de la barra y sustituya las barras desgastadas con mayor frecuencia (a una tasa de desgaste reducida). Asegúrese de que el par de apriete de reposición se incrementa para que coincida con el par de funcionamiento a medida que aumenta la profundidad. Si necesita información adicional, póngase en contacto con su representante de ventas.

Es obligatorio el uso de un compuesto antigripaje en la rosca para el apriete inicial de la junta.

ESPECIFICACIONES DE LA BARRA DE PERFORACIÓN CON CABLE DE AGUJERO PROFUNDO

BARRA DE PERFORACIÓN CON CABLE DE AGUJERO PROFUNDO, PARED PARALELA

Especificación (Nominal)	Unidad	ND		HD		PD	
Diámetro exterior OD	mm (in)	69.90	(2.75)	88.90	(3.50)	114.30	(4.50)
Diámetro interno ID	mm (in)	60.33	(2.38)	77.79	(3.06)	101.60	(4.00)
Grosor de pared	mm (in)	4.87	(0.19)	5.59	(0.22)	6.54	(0.26)
Longitud del extremo macho	mm (in)	44.45	(1.75)	44.45	(1.75)	62.99	(2.48)
Paso de rosca	mm (in)	8.47	(0.33)	8.47	(0.33)	10.16	(0.40)
Peso	kg/m (lb/ft)	7.64	(5.14)	11.42	(7.67)	17.41	(11.70)
Volumen de contenido en barra	L/m (g/ft)	2.86	(0.23)	4.75	(0.38)	8.08	(0.65)
Volumen de agujero	L/m (g/ft)	4.51	(0.36)	7.20	(0.58)	11.82	(0.95)
Volumen anular de barra/agujero	L/m (g/ft)	0.68	(0.05)	1.06	(0.09)	1.53	(0.12)
Profundidad máx. recomendada	m (ft)	3000	(9842.52)	2500	(8202.10)		pdte.
Tracción máxima nominal	kN (lbf)	333.62	(75 000)	511.55	(115000)		pdte.
Par de perforación máx. nominal	Nm (lbf ft)	3389.54	(2500)	4745.30	(3500)		pdte.
Par de torsión mín. hasta 1000 m	Nm (lbf ft)	750.69	(550)	1016.85	(750)	1016.85	(750)
Volumen de desplazamiento	L/m (g/ft)	0.97	(0.08)	1.45	(0.12)	2.22	(0.18)

BARRA DE PERFORACIÓN CON CABLE DE AGUJERO PROFUNDO, LITE

Especificación (Nominal)	Unidad	ND LITE		HD LITE		PD LITE	
Diámetro exterior OD	mm (in)	69.90	(2.75)	88.90	(3.50)	114.30	(4.50)
Diámetro interior ID, rebaje hembra	mm (in)	60.33	(2.38)	77.79	(3.06)	101.60	(4.00)
Diámetro interno ID, cuerpo central	mm (in)	61.82	(2.43)	80.85	(3.18)	106.30	(4.19)
Grosor de pared, rebaje hembra	mm (in)	4.76	(0.19)	4.76	(0.19)	5.56	(0.22)
Grosor de pared, cuerpo central	mm (in)	4.03	(0.16)	4.03	(0.16)	4.03	(0.16)
Longitud del extremo macho	mm (in)	44.45	(1.75)	44.45	(1.75)	62.99	(2.48)
Paso de rosca	mm (in)	8.47	(0.33)	8.47	(0.33)	10.16	(0.40)
Peso*	kg/m (lb/ft)	6.73	(4.53)	9.08	(6.11)	12.44	(8.37)
Volumen de contenido en barra*	L/m (g/ft)	3.03	(0.24)	5.09	(0.41)	8.84	(0.71)
Volumen de agujero	L/m (g/ft)	4.51	(0.36)	7.20	(0.58)	11.82	(0.95)
Volumen anular de barra/agujero	L/m (g/ft)	0.68	(0.05)	1.06	(0.09)	1.53	(0.12)
Profundidad máx. recomendada**	m (ft)	3500	(11482.94)	3000	(9842.52)		pdte.
Tracción máxima nominal	kN (lbf)	333.62	(75 000)	511.55	(115000)		pdte.
Par de perforación máx. nominal	Nm (lbf ft)	3389.54	(2500)	4745.30	(3500)		pdte.
Par de torsión mín. hasta 1000 m	Nm (lbf ft)	750.69	(550)	1016.85	(750)	1016.85	(750)
Volumen de desplazamiento	L/m (g/ft)	0.88	(0.07)	1.18	(0.10)	1.61	(0.13)

*Cálculo basado en una barra de perforación de 10 pies ** Capacidad de profundidad máxima recomendada con un perforador de menor potencia

Estas clasificaciones se basan en valores calculados y/o probados y cabe esperar resultados similares. El cuidado y la manipulación, así como las condiciones de perforación, las prácticas y el equipo también desempeñarán un papel importante en la capacidad de profundidad y el rendimiento finales. En condiciones extremas, como la perforación cerca de los límites de la capacidad de profundidad o agujeros con frecuentes cuñas/cambios de dirección, preste mucha atención al desgaste de la barra y sustituya las barras desgastadas con mayor frecuencia (a una tasa de desgaste reducida). Asegúrese de que el par de apriete de reposición se incrementa para que coincida con el par de funcionamiento a medida que aumenta la profundidad. Si necesita información adicional, póngase en contacto con su representante de ventas

Es obligatorio el uso de compuesto antidesgaste para roscas en el montaje inicial de la unión.

ESPECIFICACIONES DE LA BARRA DE PERFORACIÓN CON CABLE DE PERFIL INVERSO

BARRA DE PERFORACIÓN CON CABLE DE PERFIL INVERSO, PARED PARALELA

Especificación (nominal)	Unidad	BR	NR	HR
Diámetro exterior OD	mm (in)	55.58 [2.19]	69.90 [2.75]	88.90 [3.50]
Diámetro interno ID	mm (in)	46.10 [1.82]	60.33 [2.38]	77.79 [3.06]
Grosor de pared	mm (in)	4.87 [0.19]	4.87 [0.19]	5.59 [0.22]
Longitud del extremo macho	mm (in)	41.91 [1.65]	41.91 [1.65]	41.91 [1.75]
Paso de rosca	mm (in)	8.47 [0.33]	8.47 [0.33]	8.47 [0.33]
Peso	kg/m (lb/ft)	5.97 [4.01]	7.64 [5.14]	11.42 [7.67]
Volumen de contenido en barra	L/m (g/ft)	1.66 [0.13]	2.86 [0.23]	4.75 [0.38]
Volumen de agujero	L/m (g/ft)	2.83 [0.23]	4.51 [0.36]	7.20 [0.58]
Volumen anular de barra/agujero	L/m (g/ft)	0.41 [0.03]	0.68 [0.05]	1.06 [0.09]
Profundidad máx. recomendada	m (ft)	>2500 [8205]	>3000 [9842]	>2500 [8202.10]
Tracción máxima nominal	kN (lbf)	311.38 [70 000]	378.10 [85 000]	556.03 [115000]
Par de perforación máx. nominal	Nm (lbf ft)	2711.64 [2000]	4067.45 [3000]	5423.27 [3500]
Par de torsión mín. hasta 1000 m	Nm (lbf ft)	409.47 [300]	750.69 [550]	1016.85 [750]
Volumen de desplazamiento	L/m (g/ft)	0.76 [0.06]	0.97 [0.08]	1.45 [0.12]

BARRA DE PERFORACIÓN CON CABLE DE PERFIL INVERSO, LITE

Especificación (nominal)	Unidad	NR LITE	HR LITE
Diámetro exterior OD	mm (in)	69.90 [2.75]	88.90 [3.50]
Diámetro interior ID, rebaje hembra	mm (in)	60.33 [2.38]	77.79 [3.06]
Diámetro interno ID, cuerpo central	mm (in)	61.82 [2.43]	80.85 [3.18]
Grosor de pared, rebaje hembra	mm (in)	4.76 [0.19]	4.76 [0.19]
Grosor de pared, cuerpo central	mm (in)	4.03 [0.16]	4.03 [0.16]
Longitud del extremo macho	mm (in)	41.91 [1.65]	44.45 [1.75]
Paso de rosca	mm (in)	8.47 [0.33]	8.47 [0.33]
Peso*	kg/m (lb/ft)	6.73 [4.53]	9.08 [6.11]
Volumen de contenido en barra*	L/m (g/ft)	3.03 [0.24]	5.09 [0.41]
Volumen de agujero	L/m (g/ft)	4.51 [0.36]	7.20 [0.58]
Volumen anular de barra/agujero	L/m (g/ft)	0.68 [0.05]	1.06 [0.09]
Profundidad máx. recomendada**	m (ft)	>3500 [11 482]	>3000 [9842.52]
Tracción máxima nominal	kN (lbf)	378.10 [85 000]	556.03 [115000]
Par de perforación máx. nominal	Nm (lbf ft)	4067.45 [3000]	5423.27 [3500]
Par de torsión mín. hasta 1000 m	Nm (lbf ft)	750.69 [550]	1016.85 [750]
Volumen de desplazamiento	L/m (g/ft)	0.88 [0.07]	1.18 [0.10]

*Cálculo basado en una barra de perforación de 10 pies ** Capacidad de profundidad máxima recomendada con un perforador de menor potencia

Estas clasificaciones se basan en valores calculados y/o probados y cabe esperar resultados similares. El cuidado y la manipulación, así como las condiciones de perforación, las prácticas y el equipo también desempeñarán un papel importante en la capacidad de profundidad y el rendimiento finales. En condiciones extremas, como la perforación cerca de los límites de la capacidad de profundidad o agujeros con frecuentes cuñas/cambios de dirección, preste mucha atención al desgaste de la barra y sustituya las barras desgastadas con mayor frecuencia (a una tasa de desgaste reducida). Asegúrese de que el par de apriete de reposición se incrementa para que coincida con el par de funcionamiento a medida que aumenta la profundidad. Si necesita información adicional, póngase en contacto con su representante de ventas

Es obligatorio el uso de compuesto antidesgaste para roscas en el montaje inicial de la unión.

SOLUCIONES INTEGRALES DE PERFORACIÓN

Ofrecemos una línea completa de adaptadores y acoplamientos de bloqueo mecanizados con precisión para adaptarse a las barras de perforación S-Maxx.

ADVERTENCIA: No se recomienda mezclar barras Di-Corp con barras, adaptadores o accesorios roscados de otros fabricantes. El incumplimiento de esta recomendación puede causar un fallo prematuro, y una investigación puede resultar en la anulación de la garantía.

Di-Corp tiene los productos y suministros que necesita para garantizar la máxima productividad en sus operaciones de perforación. Nos abastecemos de lo mejor y lo mejoramos desde 1960, y contamos con los conocimientos y la experiencia necesarios para respaldar lo que vendemos.

Di-Corp es su proveedor integral de los siguientes consumibles de perforación, respaldado por décadas de experiencia en perforación, ingeniería de fluidos y un servicio de atención al cliente las 24 horas del día, los 7 días de la semana:

- Barras de perforación, tuberías de revestimiento y adaptadores de cable Drillers Edge™.
- Brocas CoreMatrix™, escariadores Edge Shells™ y herramientas de diamante
- Herramientas y accesorios para la extracción de testigos
- Fluidos, grasas y aditivos para perforación EarthPro™
- Herramientas, consumibles y accesorios





DI-CORP

DOWN TO EARTH BUSINESS

1.800.661.2792 | www.di-corp.com | info@di-corp.com
Di-Corp es el nombre comercial registrado de Diversity Technologies Corp.